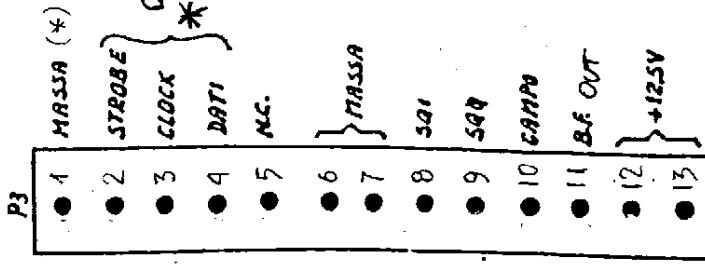
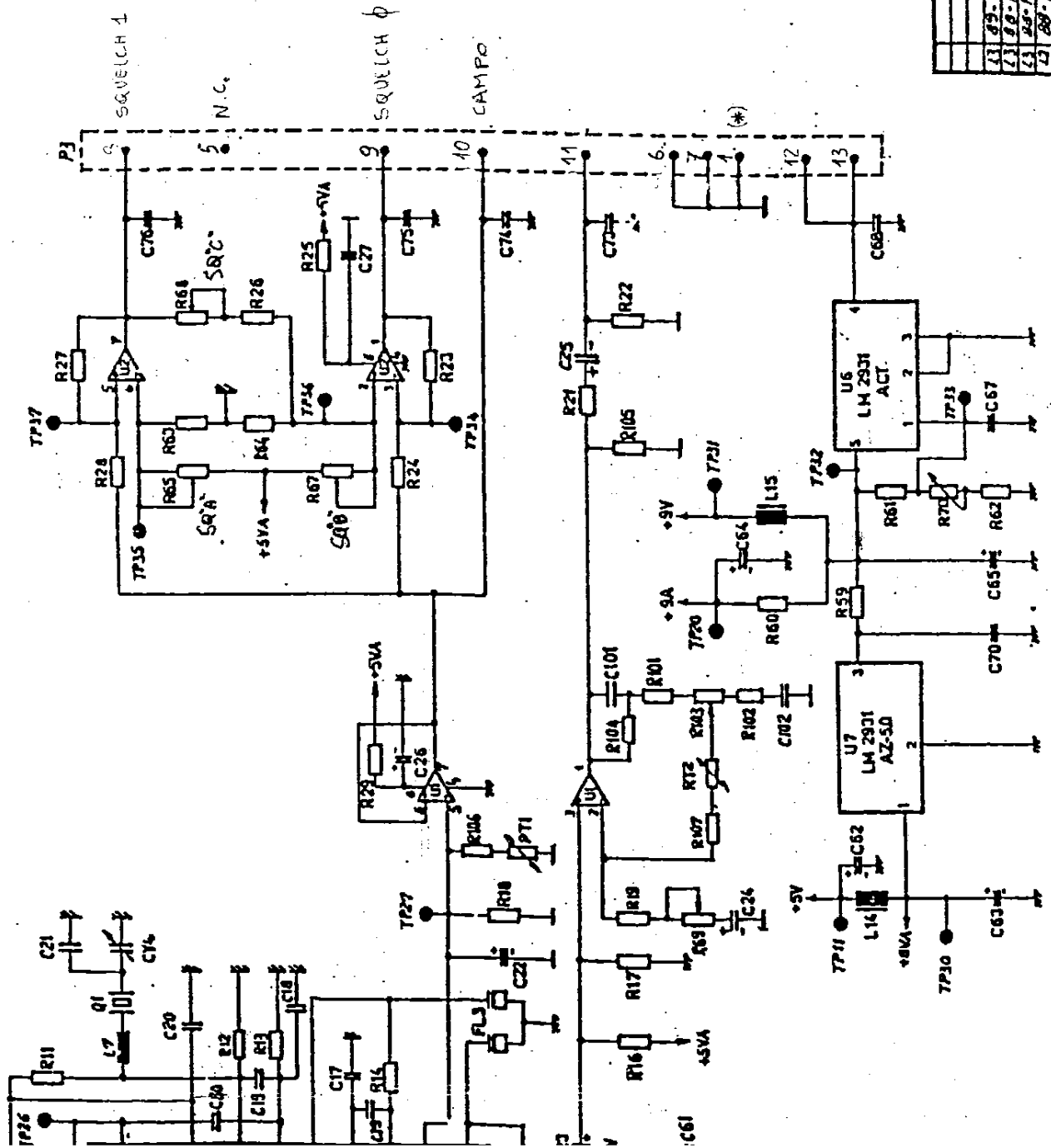


SEZIONE RX



DETERMINAZIONE
* FREQUENZA

(*) NON ESISTE!

● - TP1... Punto di misura per collaudo funzionale.

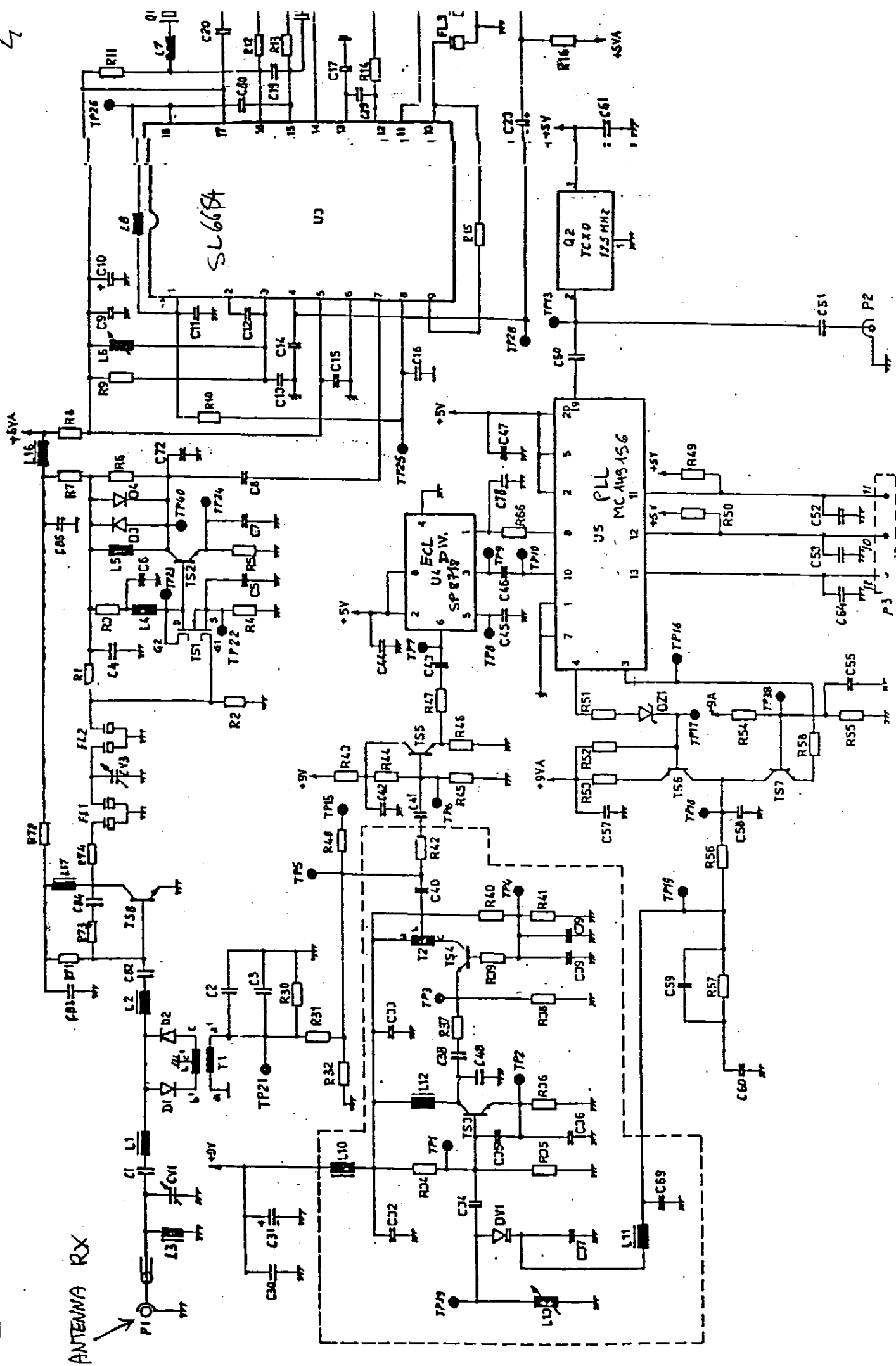
Rev.	15-10-87	18-01-88	20-01-88	21-01-88	22-01-88
Aut.					
Disegn.					
Coll.					
Verif.					
Prov.					
13	89-P133	18-09-89	02/89		
14	88-P136	15-12-88	02/89		
15	86-P172	02-09-88	02/89		
16	89-P184	11-01-89	02/89		
17	88-P178	02-01-88	02/89		

51

RICEVITORE
+ ETERODINA

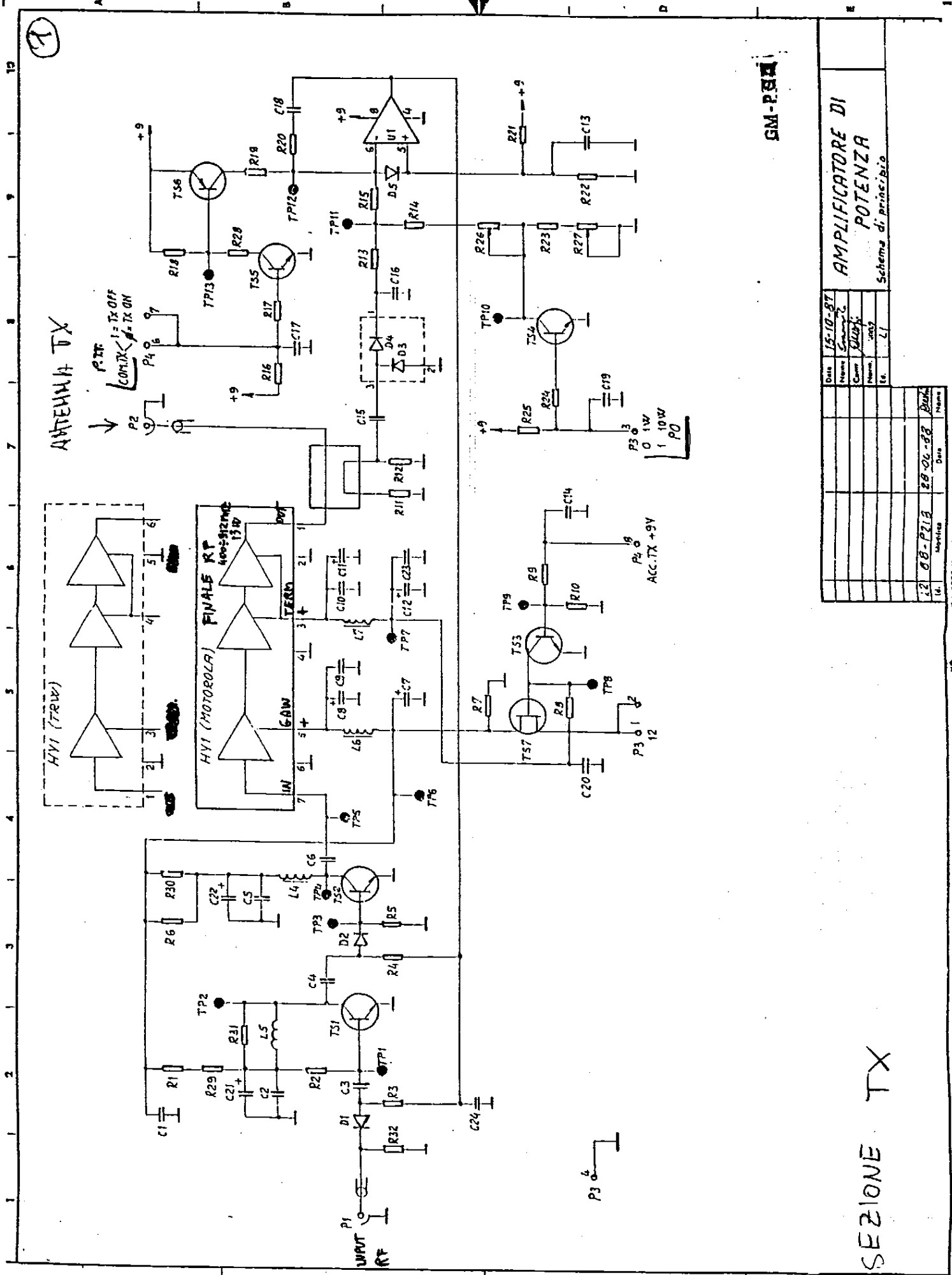
Schema di montaggio

4



B2

DET. FREQ.*



GM-P215

AMPLIFICATORE DI POTENZA
Schema di principio

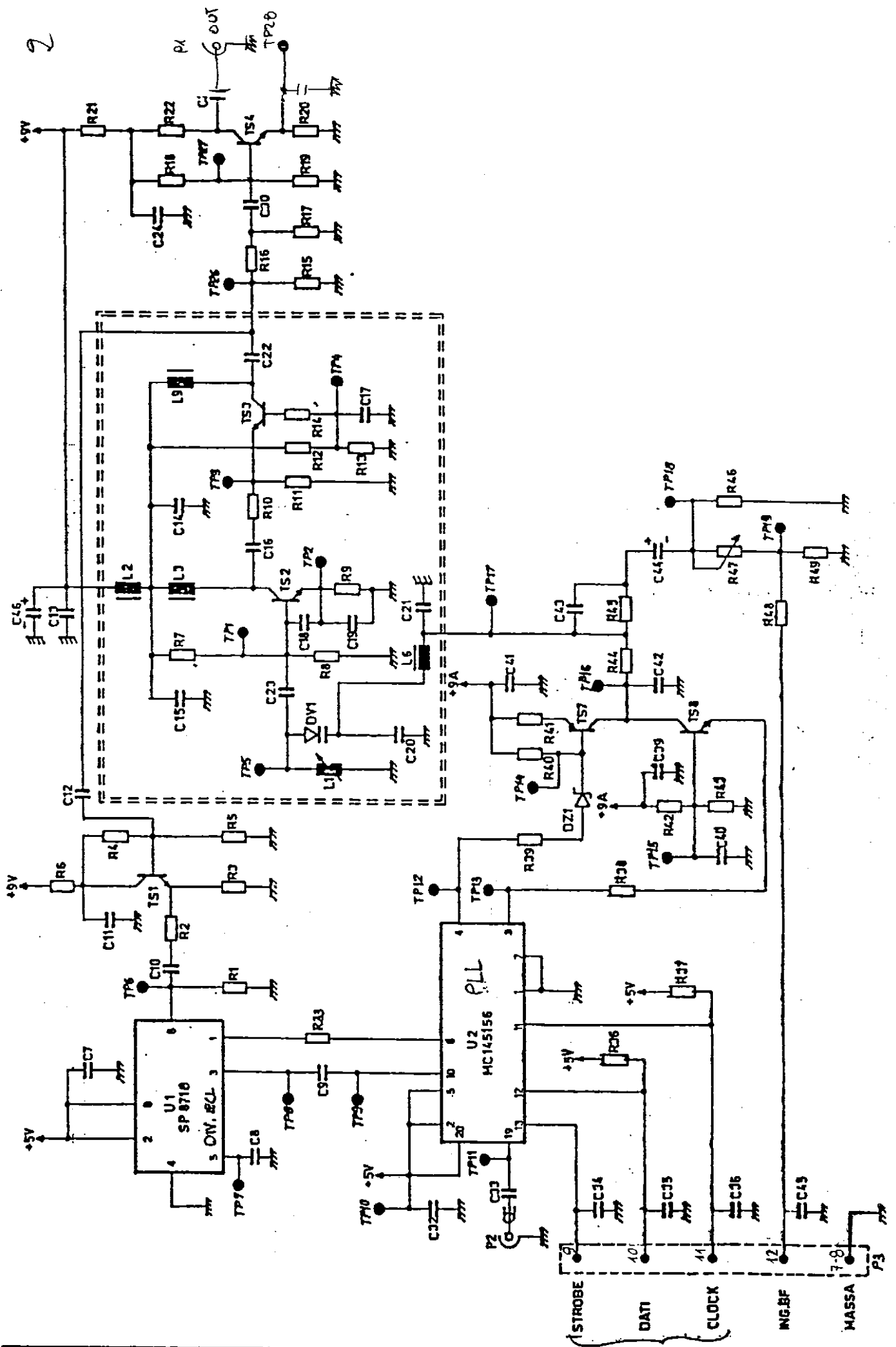
Data	15-10-87
Nome	...
Cognome	...
Nome	...
Età	21

Id.	12	00-P215	28-06-88	Nome	...
Id.				Nome	...
Id.				Nome	...
Id.				Nome	...
Id.				Nome	...

SEZIONE TX

Ma il nome de l'al è vedete a quam quez que sola
 no republika de comente a l'azione sia loca.
 +
 meo, hem como l'altre, you comente tam nois.
 +
 prita autorizada escrita. Toda infracción cometa e
 resarcimiento mas danos e penas sustanciales.
 +
 foreiden. Any statements are liable to pay all related
 without express authorization by us in Italy.
 +
 demagogues.
 +
 A termini di legge è vietata a chiunque riprodurre
 o tradurre note a terzi questo documento come può
 utilizzare il contenuto senza nostra permesso e
 ristampa. Ogni ristampa comporta il riar-

7



2

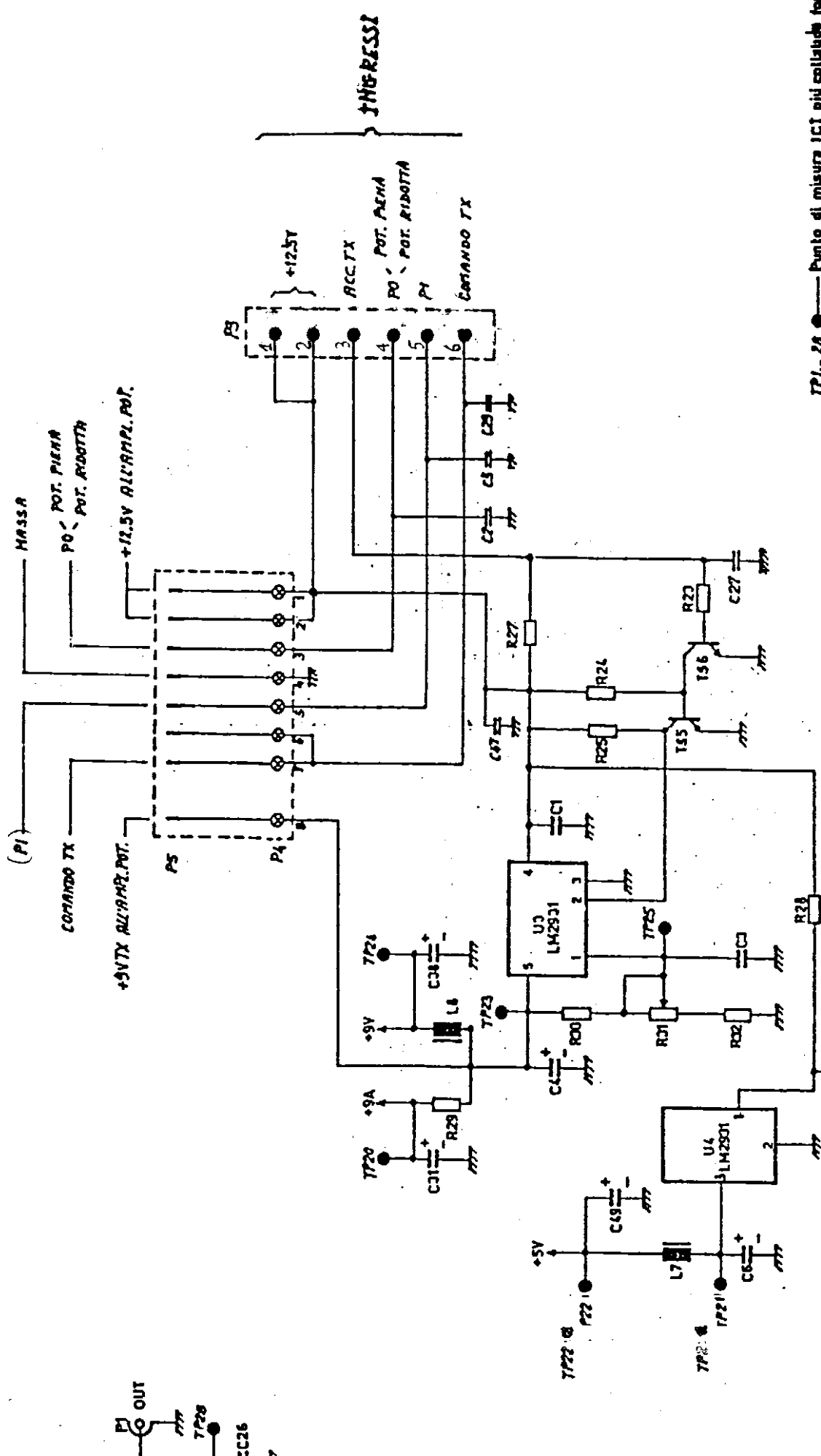
A2

DET.
FREQ.
INPUT

(13)

1 bis

USCITE



GM-F

TP1...28 ● Punto di misura ICI più collaudate fornite

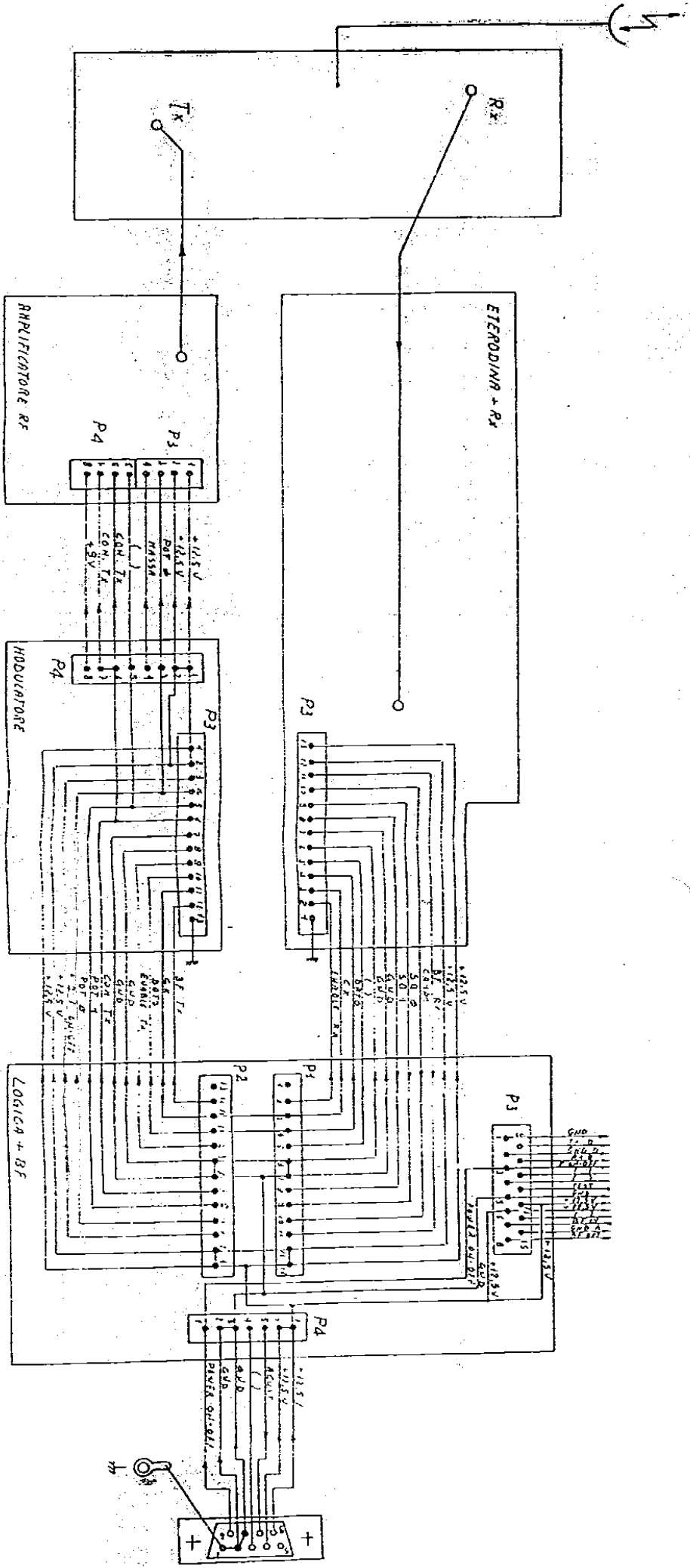
MODULATORE UN

Schema di principio

Rev.	15-12-87
Autore	E. Amadori
Coll.	D. Di Stefano
Verif.	M. Di Stefano
Dis.	L. Di Stefano
Ma.	
Al.	

Cl.	88-P-436
Ed.	15-11-80
Aut.	D.A.

A1



() Non utilizzati

12	88-0113	31.03.88	244	5-10-87	RICETRASMETTITORE MB45
13	88-0113	31.03.88	244	5-10-87	
ITALIA				S7371-R4067-A1-X-11	
DVSR-11					

AK